

CESAB P100 1,3 t

Transpalettes accompagnant



Spécifications techniques



CESAB P113 Spécifications techniques

IDENTIFICATION			
1.1	Constructeur		CESAB
1.2	Modèle		P113
1.3	Traction		Electrique
1.4	Type d'opérateur		Accompagnant
1.5	Capacité de charge/charge nominale	Q [kg]	1300
1.6	Distance du centre de gravité	c [mm]	600
1.8	Distance du talon des fourches à l'axe (fourches levées/baissées)	x [mm]	937/990
1.9	Empattement (fourches levées/baissées)	y [mm]	1199/1252
POIDS			
2.1	Poids batterie incluse	[kg]	255
2.2	Charge à l'essieu, avec charge, roue motrice/roues stabilisatrices/roues de fourches	[kg]	535/77/943
2.3	Charge à l'essieu, sans charge, roue motrice/roues stabilisatrices/roues de fourches	[kg]	148/76/31
ROUES			
3.1	Roue motrice/roue stabilisatrice/roue de fourches		PU/PU/PU
3.2	Taille de la roue, avant	[mm]	Ø250x60
3.3	Taille de la roue, arrière	[mm]	Ø85x99
3.4	Roues supplémentaires (dimensions)	[mm]	Ø100x40
3.5	Roues, nombre avant/arrière (x=roues motrices)		2+1x/2
3.6	Empattement roues stabilisatrices	b ₁₀ [mm]	480
3.7	Empattement roues de fourches	b ₁₁ [mm]	364
DIMENSIONS			
4.4	Course d'élévation	h ₃ [mm]	110
	Hauteur d'élévation	h ₂₃ [mm]	195
4.9	Hauteur du timon en position de conduite, min./max.	h ₁₄ [mm]	858/1222
4.15	Hauteur, fourches abaissées	h ₁₃ [mm]	85
4.19	Longueur totale	l ₁ [mm]	1570
4.20	Longueur chariot, talons de fourches inclus	l ₂ [mm]	420
4.21	Largeur totale	b ₁ [mm]	700
4.22	Dimensions des fourches	s/e/l [mm]	76/156/1150
4.25	Largeur hors tout des fourches	b ₅ [mm]	520
4.32	Garde au sol, centre de l'empattement	m ₂ [mm]	40
4.33	Largeur d'allée pour palettes de 1000x1200 dans le sens de la largeur (VDI 2012)	A _{st} [mm]	2214 ²⁾
	Largeur d'allée pour palettes de 1000x1200 dans le sens de la largeur (VDI 2002)	A _{st} [mm]	1673 ²⁾
4.34	Largeur d'allée pour palettes de 800x1200 dans le sens de la longueur (VDI 2012)	A _{st} [mm]	2089 ²⁾
	Largeur d'allée pour palettes de 800x1200 dans le sens de la longueur (VDI 2002)	A _{st} [mm]	1873 ²⁾
4.35	Rayon de braquage	W _a [mm]	1410 ²⁾
DONNÉES DE PERFORMANCES			
5.1	Vitesse de déplacement, avec/sans charge	[km/h]	4.5/5.5
5.2	Vitesse de levée, avec/sans charge	[m/s]	0.05/0.07
5.3	Vitesse d'abaissement, avec/sans charge	[m/s]	0.05/0.04
5.8	Pente franchissable maxi, avec/sans charge ¹⁾	[%]	5.5/10
5.10	Frein de service		Electromagnétique
MOTEUR ÉLECTRIQUE			
6.1	Puissance nominale du moteur d'entraînement S2 60 min	[kW]	0.7
6.2	Puissance nominale du moteur de levage à S3 15%	[kW]	0.8
6.4	Tension de la batterie, capacité nominale K _s	[V/Ah]	2x12/63
6.5	Poids de la batterie	[kg]	2x23
6.6	Consommation électrique selon cycle VDI	[kWh/h]	0.25
AUTRES			
8.1	Type de commande		Variable AC
8.4	Niveau sonore aux oreilles du conducteur conforme à EN 12 053	[dB(A)]	62

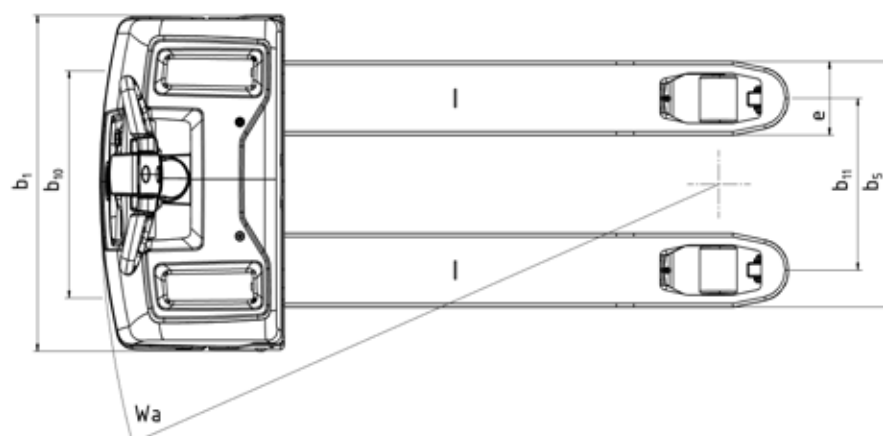
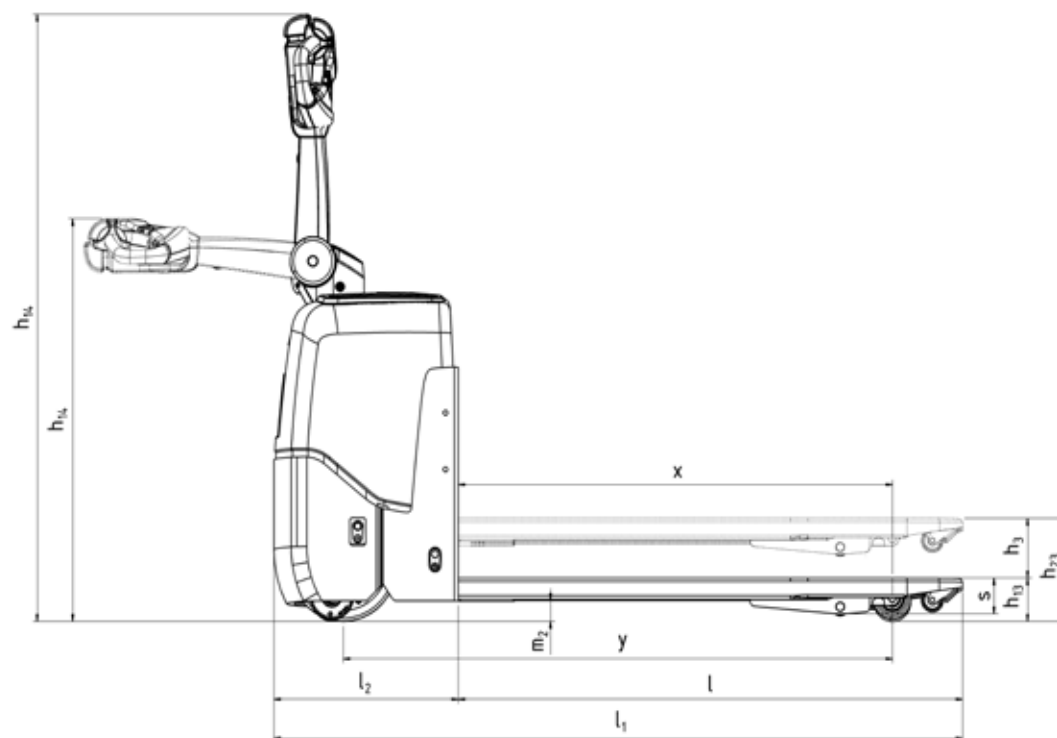
Les performances et dimensions du chariot sont des valeurs nominales obtenues dans des conditions de fonctionnement normales
Les produits CESAB et les spécifications techniques sont susceptibles de modifications sans avis préalable.

¹⁾ Données selon standard entreprise.

²⁾ Fourches levées



CESAB P113 Dimensions



Les données indiquées dans la présente fiche technique sont déterminées sur la base de nos conditions de test standard. Les performances peuvent varier en fonction des caractéristiques techniques et de l'état du chariot, ainsi que de l'état de la zone dans laquelle il est utilisé. La disponibilité et les caractéristiques techniques sont déterminées sur une base régionale et sont susceptibles d'être modifiées sans préavis. Pour en savoir plus, contactez votre concessionnaire CESAB agréé. SPEC_P100_FR_2016 / P&B P100 V9 FR - Copyright CESAB Material Handling Europe.

